

Подключение КМПСУД ЗМЗ-PRO на ГАЗель

Общее оборудование:

	Инструмент для опрессовки наконечников проводов гидравлический
	Инструмент для опрессовки клем проводов
	Диагностическая система

⚠ ВНИМАНИЕ: Работы выполнять только отключенных клеммах АКБ. При необходимости подключения АКБ, убедитесь в отсутствии вероятности короткого замыкания электроцепей.

⚠ УВЕДОМЛЕНИЯ: При проведении работ проявлять осторожность, чтобы не повредить лакокрасочное покрытие кузовных деталей.

⚠ УВЕДОМЛЕНИЯ: Перед выполнением операции на передние крылья и решетку радиатора установить защитные чехлы, чтобы не повредить лакокрасочное покрытие кузова.

Снятие:

Обратиться к инструкции – Установка автомобиля на подъемник.

Обратиться к инструкции – Аккумуляторная батарея – Снятие/Установка.

Подготовка жгута КМПСУД ЗМЗ PRO для установки на а/м ГАЗель:

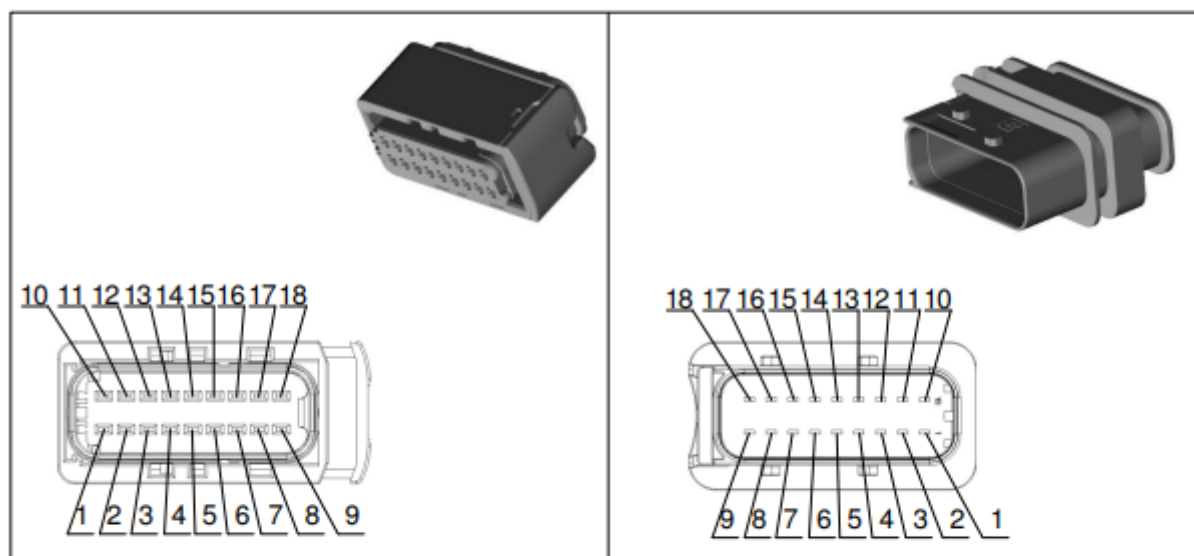
- 1. Определите тип подключаемого жгута:**
 - 236021-3724026-15 с двумя переходными разъемами (по 18 pin)
 - 236021-3724026-65 с одним переходным разъемом (36 pin)
- 2. Определить модель (бизнес, next, nn), тип ДВС (бензин, дизель, битопливный) и комплектацию автомобиля (кондиционер, блокировка дифференциала и т.д.)**
- 3. Определить будущий экологический класс автомобиля (Евро 0- Евро 5)**
- 4. Определить наличие CAN шины в автомобиле.**

Для жгута 236021-3724026-15 с двумя переходными разъемами (по 18 pin)

Исходя из комплектации автомобиля при помощи колодки, контактов и уплотнителей... выполните подключение к штатному жгуту в моторном отсеке.

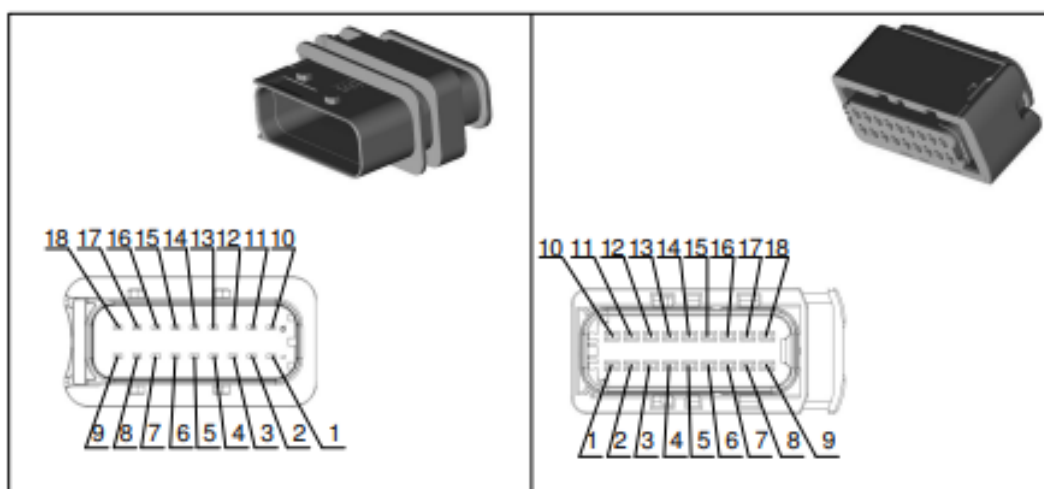
Провисание и/или натяжения жгута по всей длине трассы не допускается.

С126 Межжгутовой разъем соединения жгутов КМПСУДи моторного отсека правого



Контакт	Провод	Инженерный номер цепи	Функционирование	Контакт	Провод	Инженерный номер цепи	Функционирование
1	WH/RD 0.5	БК 126	+5В питание 2го датчика педали акселератора	1	GN 0.5	З312	+5В питание 2го датчика педали акселератора
2	BU/RD 0.5	ГК 138	+5В питание 1го датчика педали акселератора	2	YE 0.5	Ж 313	+5В питание 1го датчика педали акселератора
3	PK/BU 0.5	РГ 105	«Масса» 1го датчика педали акселератора	3	GY 0.5	С 314	«Масса» 1го датчика педали акселератора
4	BK/WH 0.5	ЧБ 121	Сигнал 1го датчика педали акселератора	4	BN/WH 0.5	КЧБ 315	Сигнал 1го датчика педали акселератора
5	OG 0.5	О 106	«Масса» 2го датчика педали акселератора	5	WH 0.5	Б 316	«Масса» 2го датчика педали акселератора
6	YE/BK 0.5	ЖЧ 111	Сигнал 2го датчика педали акселератора	6	PK/BK 0.5	РЧ 317	Сигнал 2го датчика педали акселератора
7	BN 0.5	Кч 147	Сигнал датчика педали тормоза	7	BN 0.5	Кч 318	Сигнал датчика педали тормоза
8	BU/BK 0.5	ГЧ 135	Сигнал датчика педали тормоза	8	BN/BU 0.5	КЧГ 307	Сигнал датчика педали тормоза
9	WH/BU 0.5	БГ 136	Сигнал датчика педали сцепления	9	OG/BU 0.5	ОГ 308	Сигнал датчика педали сцепления
10	WH/RD 0.5	БК 232	Сигнал датчика скорости автомобиля	10	BK/WH 0.5	ЧБ 171	Сигнал датчика скорости автомобиля
11	---	---	Не используется	11	---	---	Не используется
12	---	---	Не используется	12	---	---	Не используется
13	GY/BU 0.5	СГ 127	K-Line	13	GN/YE 0.5	ЗЖ 56	K-Line
14	GY 0.5	С 132	CAN-H	14	GY 0.5	С 52	CAN-H
15	BU 0.5	Г 144	CAN-L	15	BN/BK 0.5	КЧБ 51	CAN-L
16	OG/BU 0.5	ОГ 113	«+» Включения лампы иммобилайзера	16	---	---	Не используется
17	WH 0.5	Б 139	K-Line иммобилайзера	17	GN/WH 0.5	ЗБ 45	K-Line иммобилайзера
18	BK 0.5	Ч 2476	«Масса»	18	WH 0.5	Б 44	«Масса»

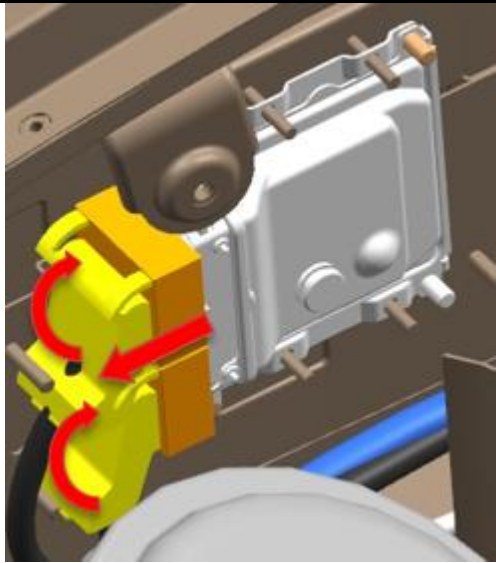
С127 Межжгутовой разъем соединения жгутов КМПСУДи моторного отсека правого

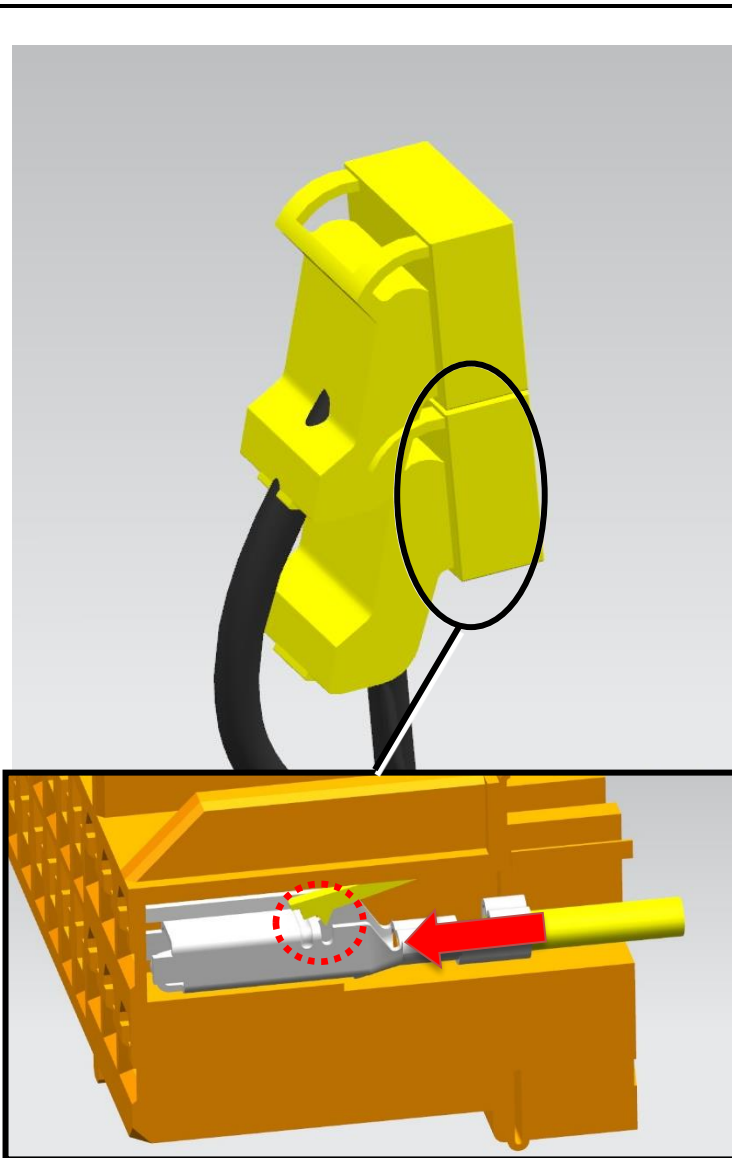


Контакт	Провод	Инженерный номер цепи	Функционирование	Контакт	Провод	Инженерный номер цепи	Функционирование
1	GY 0.5	С 117	--- Сигнал кнопки включения блокировки дифференциала	1	WH 0.5	Б 475	--- Сигнал кнопки включения блокировки дифференциала
2	YE/RD 0.5	ЖК 142	--- Сигнал активации реле топливного насоса	2	GY/BK 0.5	СЧ 31	--- Сигнал активации реле топливного насоса
3	---	---	Не используется	3	---	---	Не используется
4	PK/RD 0.5	PK 115	--- Сигнал активации главного реле	4	BK/RD 0.5	ЧК 46	--- Сигнал активации главного реле
5	PK 0.5	P 15	Сигнал неисправности в системе зарядки АКБ	5	BU/WH 0.5	ГБ 74	Сигнал неисправности в системе зарядки АКБ
6	---	---	Не используется	6	---	---	Не используется
7	BU 1.5	Г 19	+12В питание втягивающего реле стартера	7	GN/YE 1.5	ЗК 8	+12В питание втягивающего реле стартера
8	YE 1.5	Ж 116а	+12В питание катушек зажигания, модуля управления двигателем	8	PK/BK 1.5	РЧ 27	+12В питание катушек зажигания, модуля управления двигателем
9	RD 1.5	K155к	+12В питание топливных форсунок, датчиков кислорода, клапана продувки абсорбера, модуля управления двигателем	9	YE/BU 1.5	ЖГ 37	+12В питание топливных форсунок, датчиков кислорода, клапана продувки абсорбера, модуля управления двигателем
10	WH 0.5	Б 221	++ Сигнал управления реле включения блокировки дифференциала	10	PK 0.5	P 476	++ Сигнал управления реле включения блокировки дифференциала
11	GY/RD 0.5	СК 2056	«масса» датчика давления хладагента кондиционера	11	YE 0.5	Ж 289	«масса» датчика давления хладагента кондиционера
12	PK 0.5	P 216	Сигнал датчика давления хладагента кондиционера	12	GN/BK 0.5	ЗЧ 288	Сигнал датчика давления хладагента кондиционера
13	GN 0.5	З 137	+5В Питание датчика давления хладагента кондиционера	13	BU/BK 0.5	ГЧ 287	+5В Питание датчика давления хладагента кондиционера
14	BU 1.0	Г 22	+12В Питание муфты компрессора кондиционера	14	GN 1.0	З 286	+12В Питание муфты компрессора кондиционера
15	WH/BK 0.5	БЧ 131	--- Сигнал активации реле включения муфты компрессора системы кондиционирования	15	BU 0.5	Г 285	--- Сигнал активации реле включения муфты компрессора системы кондиционирования
16	GN/BU 0.5	ЗГ 141	--- Сигнал активации реле вентилятора системы охлаждения	16	WH 0.5	Б 33	--- Сигнал активации реле вентилятора системы охлаждения
17	GN/YE 0.5	ЗК 152	--- управление реле включения вентилятора 2	17	WH 0.5	25	--- Управление реле включения вентилятора 2
18	GN/WH 0.5	ЗБ 134	++ Сигнал на включение системы кондиционирования от пульта управления климатической установкой	18	---	---	Не используется

В случае необходимости дооснастить жгут датчиком фаз необходимо приобрести следующие детали:

- Колодка 282087-1 TE;
- Контакт 282110-1 TE ;
- Уплотнитель 281934-1;
- Контакт 348033212 Molex, для блока управления двигателем.

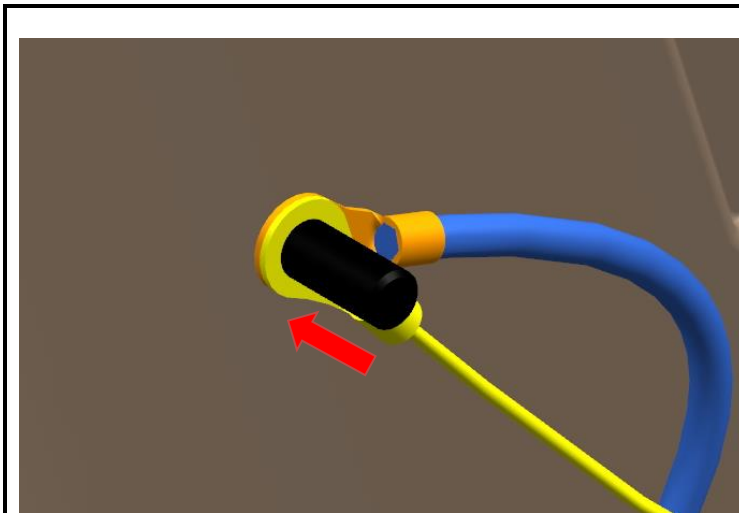
Изображение	Описание операции
	<p>Вывести из зацепления фиксаторы разъемов жгута проводов КМПСУД.</p> <p>Отсоединить разъемы от блока управления двигателем.</p>



Установить провода в контакты К3 (контакт С датчика фазы) и Е4 (контакт А датчика фазы) в разъем С186.

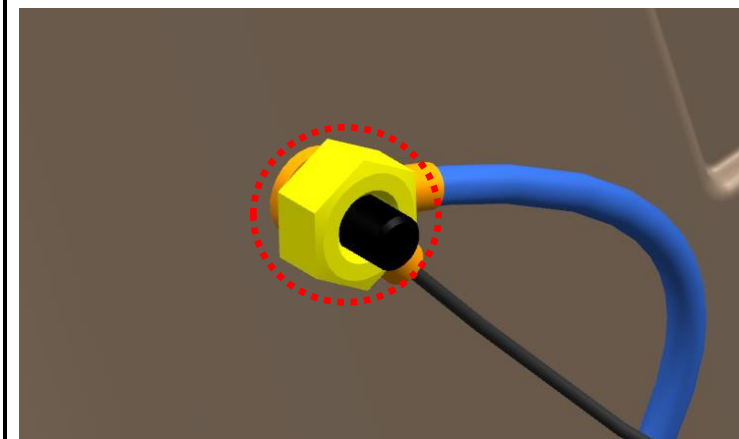
Проверить надежность фиксации контактов в разьеме.

	5	4	3	2	1
A					
B					
C					
D					
E		86			
F					
G					
H					
J					
K			78		
L					
M					
N					



Установить кольцевой контакт провода «массы» жгута датчика положения распределительного вала.

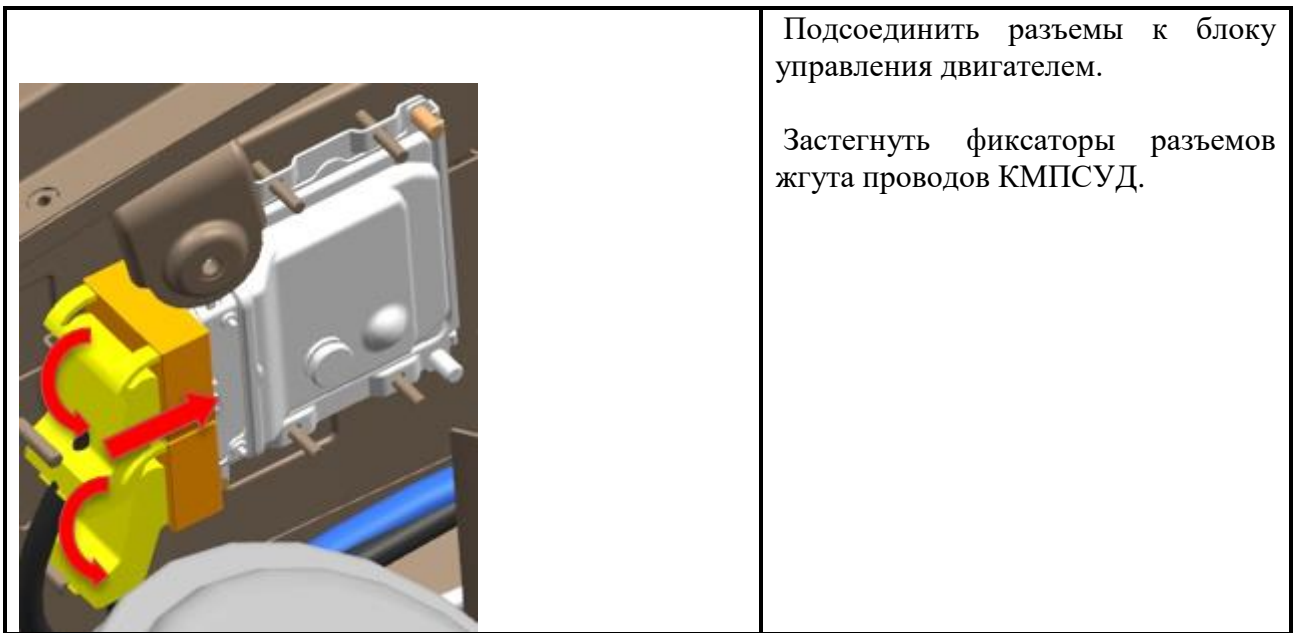
Завернуть гайку крепления провода «массы».



Закрепить жгут проводов датчика положения распределительного вала хомутами к жгуту проводов КМПСУД.

Провисание жгута по всей длине трассы не допускается.

Затяжка хомутов не должна препятствовать перемещению по стволу жгута с небольшим усилием.



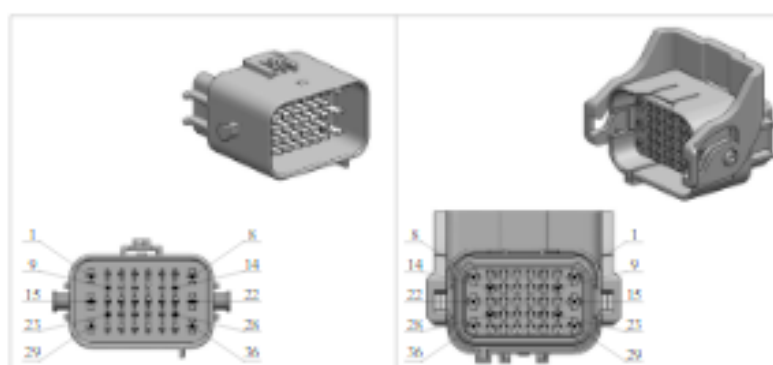
Для жгута 236021-3724026-65 с одним переходным разъемом (36 pin)

Исходя из комплектации автомобиля при помощи колодки, контактов и уплотнителей... выполните подключение к штатному жгуту в моторном отсеке.

Провисание жгута по всей длине трассы не допускается.




С182 Разъем соединения жгута проводов КМПСУД и

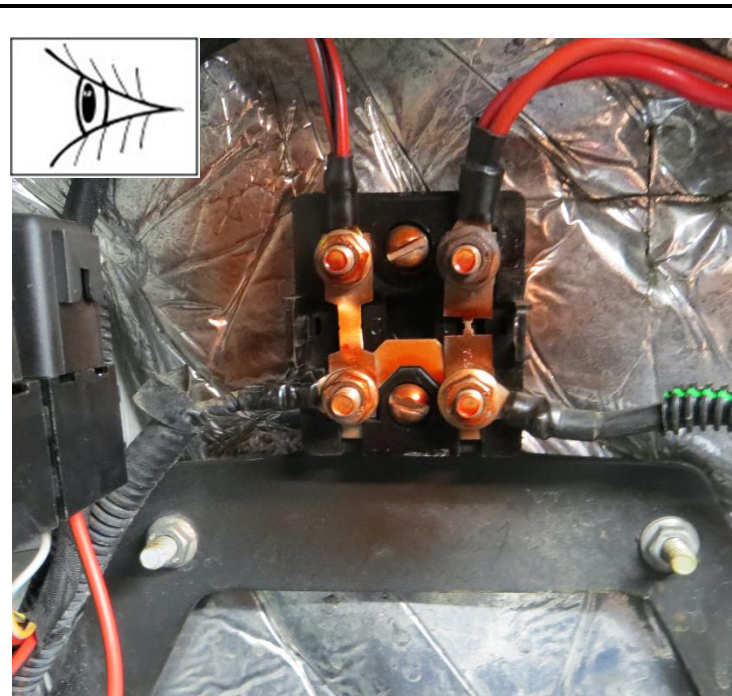
жгута проводов моторного отсека правого



Контакт	Провод	Идентификация жгута проводов	Функциональное назначение	Контакт	Провод	Идентификация жгута проводов	Функциональное назначение
1	GN/VE 0.5	ЖК 152	Сигнал управления реле клапанов двигателя 2	1	WH/BU 0.5	ЖГ 25	Сигнал управления реле клапанов двигателя 2
2	GV 0.5	С 107	Сигнал выключения клапанов дифференциала	2	WH 0.5	Ж 475	Сигнал выключения клапанов дифференциала
3	WH 0.5	Ж 221	Сигнал управления реле клапанов дифференциала	3	PK 0.5	Р 476	Сигнал управления реле клапанов дифференциала
4	GV/BD 0.5	СК 205G	«Масса» датчика давления клапанов в системе клапанов двигателя	4	VE 0.5	Ж 289	«Масса» датчика давления клапанов в системе клапанов двигателя
5	PK 0.5	Р 216	Сигнал датчика давления клапанов в системе клапанов двигателя	5	GN/IK 0.5	Ж 288	Сигнал датчика давления клапанов в системе клапанов двигателя
6	GN 0.5	Г 107	+5В Питание датчика давления клапанов в системе клапанов двигателя	6	BU/IK 0.5	Г 287	+5В Питание датчика давления клапанов в системе клапанов двигателя
7	BU 1.0	Г 22	+12В Питание муфта акселератора или двигателя	7	GN 1.0	Г 286	+12В Питание муфта акселератора или двигателя
8	GN/WH 0.5	Ж 131	Сигнал на выключен системы клапанов двигателя от сигнала управления клапанной системой двигателя	8	---	---	Не используется
9	WH/IK 0.5	Ж 131	Сигнал управления реле муфта акселератора двигателя	9	BU 0.5	Г 285	Сигнал управления реле муфта акселератора двигателя
10	GN/BU 0.5	Ж 141	Сигнал управления реле клапанов двигателя 1	10	WH 0.5	Ж 33	Сигнал управления реле клапанов двигателя 1
11	VE/BD 0.5	ЖК 142	Сигнал управления реле клапанов вала	11	GV/IK 0.5	Ж 31	Сигнал управления реле клапанов вала
12	---	---	Не используется	12	---	---	Не используется
13	PK/BD 0.5	PK 115	Сигнал управления клапаном реле	13	BU/BD 0.5	ЖК 46	Сигнал управления клапаном реле
14	PK 0.5	Р 15	Сигнал отсрабатывания системы тормоза	14	BU/WH 0.5	ГК 74	Сигнал отсрабатывания системы тормоза
15	BU 1.5	Г 19	+12В Питание клапанов реле акселератора	15	GN/VE 1.5	ЖК 8	+12В Питание клапанов реле акселератора
16	---	---	Не используется	16	---	---	Не используется
17	---	---	Не используется	17	---	---	Не используется
18	WH/BD 0.5	ЖК 126	+5В Питание 2-го датчика положения педали акселератора	18	GN 0.5	Г 312	+5В Питание 2-го датчика положения педали акселератора
19	WH/BD 0.5	ЖК 212	Сигнал датчика скорости автомобиля	19	BU/WH 0.5	ЖК 171	Сигнал датчика скорости автомобиля
20	---	---	Не используется	20	---	---	Не используется
21	GV/BU 0.5	ГТ 127	Шина передачи данных К-буса	21	GN/VE 0.5	ЖК 56	Шина передачи данных К-буса
22	VE 1.5	Ж 106a	+12В Питание КМПСУД, катушки зажигания	22	PK/IK 1.5	Ж 27	+12В Питание КМПСУД, катушки зажигания
23	GV 0.5	С 132	Шина передачи данных CAN-H	23	GV 0.5	С 52	Шина передачи данных CAN-H
24	BU 0.5	Г 141	Шина передачи данных CAN-L	24	BU/WH 0.5	ЖК 51	Шина передачи данных CAN-L
25	OG/BU 0.5	ОГ 110	Питание датчика температуры двигателя	25	---	---	Не используется
26	WH 0.5	Ж 136	Шина передачи данных К-буса автомобиля	26	GN/WH 0.5	ЖК 45	Шина передачи данных К-буса автомобиля
27	IK 0.5	Ж 215G	«Масса»	27	WH 0.5	Ж 44	«Масса»
28	BU/BD 0.5	ГК 138	+5В Питание 1-го датчика положения педали акселератора	28	VE 0.5	Ж 313	+5В Питание 1-го датчика положения педали акселератора
29	BD 1.5	Ж 155a	+12В Питание КМПСУД, топливных форсунок, нагнетательных клапанов датчиков акселератора, клапанов тормозной акселератора	29	VE/BU 1.5	ЖГ 37	+12В Питание КМПСУД, топливных форсунок, нагнетательных клапанов датчиков акселератора, клапанов тормозной акселератора
30	PK/BU 0.5	РГ 105	«Масса» 1-го датчика положения педали акселератора	30	GV 0.5	С 104	«Масса» 1-го датчика положения педали акселератора
31	BU/WH 0.5	ЖК 121	Сигнал 1-го датчика положения педали акселератора	31	BU/WH 0.5	ЖК-Б 315	Сигнал 1-го датчика положения педали акселератора
32	OG 0.5	О 106	«Масса» 2-го датчика положения педали акселератора	32	WH 0.5	Ж 316	«Масса» 2-го датчика положения педали акселератора
33	VE/IK 0.5	Ж 111	Сигнал 2-го датчика положения педали акселератора	33	PK/IK 0.5	Ж 317	Сигнал 2-го датчика положения педали акселератора
34	BU 0.5	Ж 147	Сигнал датчика педали тормоза	34	BU 0.5	Ж 318	Сигнал датчика педали тормоза
35	BU/IK 0.5	ГК 135	Сигнал датчика педали тормоза	35	BU/BU 0.5	ЖК-Г 307	Сигнал датчика педали тормоза
36	WH/BU 0.5	ЖГ 136	Сигнал датчика педали тормоза	36	OG/BU 0.5	ОГ 308	Сигнал датчика педали тормоза

Адаптация жгута КМПСУД ZMZ PRO для установки на а/м ГАЗель:

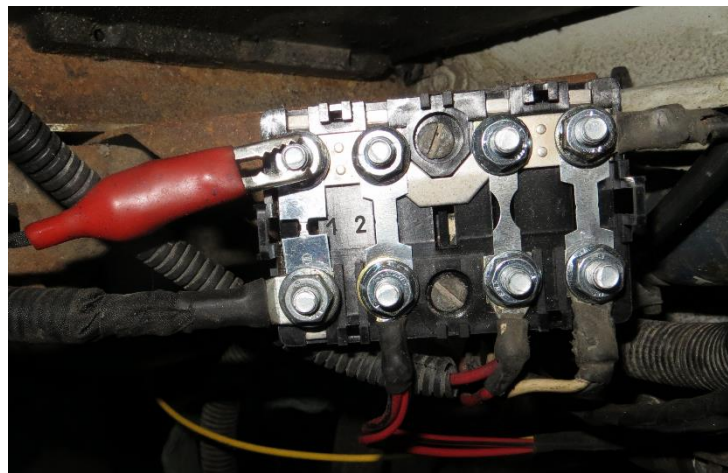
Изображение	Описание операции
 	<p>Укоротить провод от АКБ к стартеру до длины ≈ 800 мм.</p> <p>Установить и обжать новый наконечник.</p> <p>Изолировать место обжима герметичной термоусадкой.</p>
	<p>Удлинить провод массы жгута проводов КМПСУД до длины ≈ 400 мм.</p> <p>Навернуть и затянуть гайку крепления провода массы.</p>



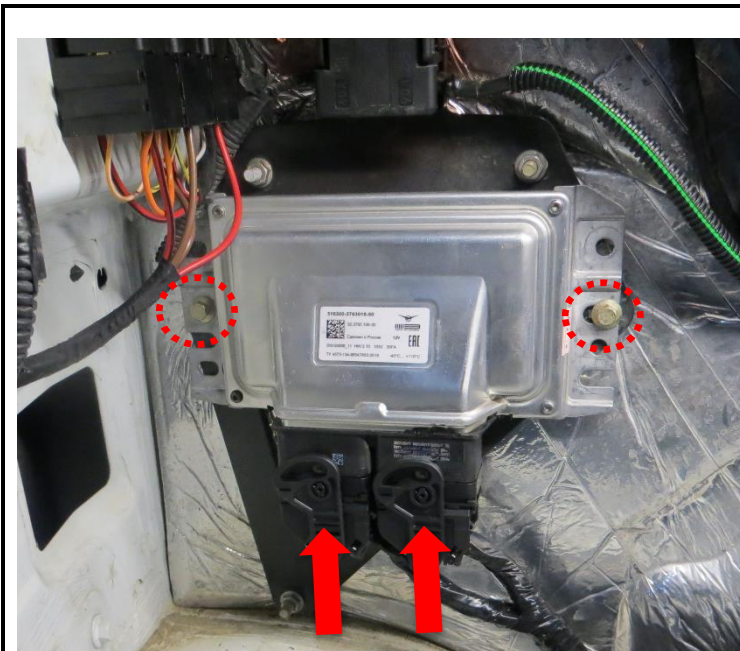
Проверить состояние блока силовых предохранителей под капотом БПР-2.

С целью снижения вероятности появления неисправностей в системе электрооборудования рекомендуется установка БПР-4.

Подключить силовое питание блока реле управления электровентиляторами через БПР используя подходящие по номиналу провода и плавкие вставки.



Доработку ПО блока управления двигателем производить согласно требованиям заказчика в плане изменения экологического класса и температурного диапазона активации электровентиляторов.



Установить блок управления двигателем.

Завернуть болты крепления блока (2 шт.).

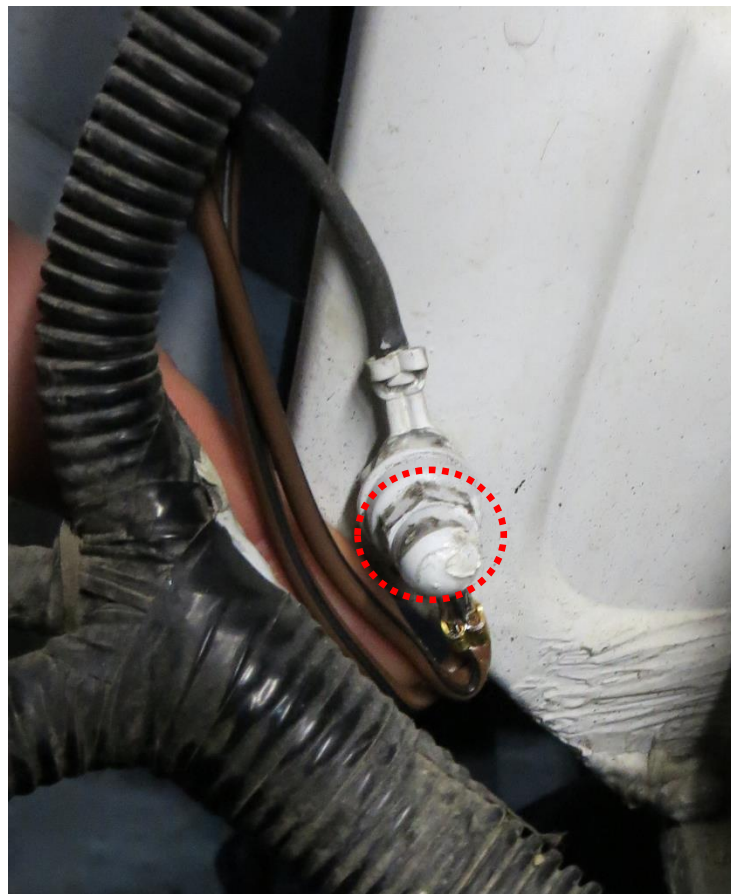
Установить жгут проводов КМПСУД на автомобиль.

Подсоединить разъёмы жгута проводов к блоку управления двигателем.

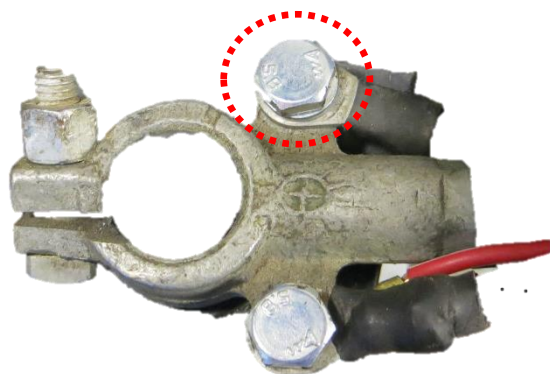


Установить блок реле управления электровентилятором.

Завернуть винты крепления блока (2 шт.).

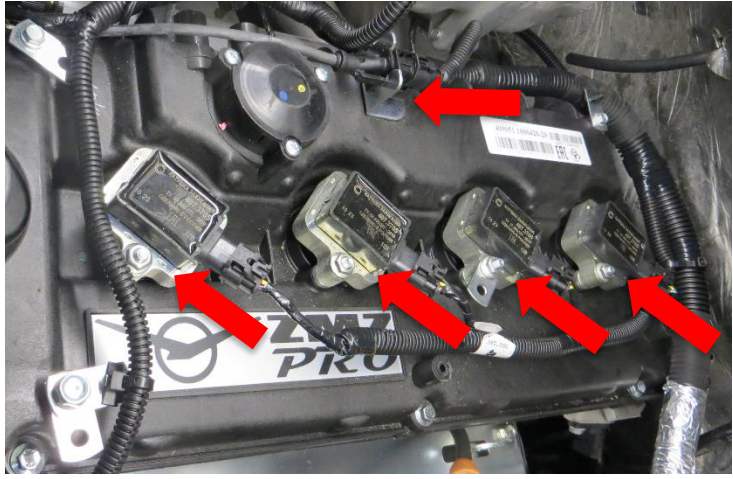




Навернуть гайку крепления провода массы электровентиляторов на шпильке правого крыла.



Завернуть болт крепления провода питания электровентиляторов на клемме АКБ.

Подключение жгута КМПСУД ЗМЗ PRO для установки на а/м ГАЗель:

Изображение	Описание операции
	<p>Подсоединить разъёмы жгута проводов КМПСУД к катушкам зажигания, форсункам двигателя, датчику положения коленчатого вала двигателя.</p>
	<p>Подсоединить разъёмы жгута проводов КМПСУД к датчику давления и температуры.</p>
	<p>Подсоединить разъёмы жгута проводов КМПСУД к разъёму датчика кислорода.</p>



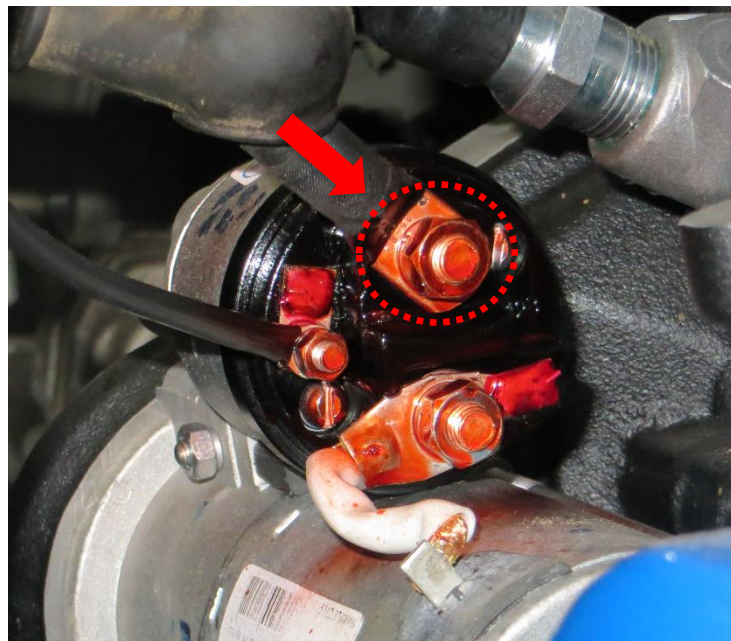
Подсоединить разъемы жгута проводов КМПСУД к разъему датчика детонации, к разъему датчика температуры охлаждающей жидкости.



Подсоединить разъемы жгута проводов КМПСУД к разъему датчика аварийного давления масла.



Навернуть гайку крепления кольцевого контакта жгута проводов КМПСУД к стартеру.



Подсоединить провод АКБ к стартеру.

Подсоединить провод от генератора к стартеру.

Навернуть гайку крепления провода.

Надеть защитный чехол на гайку.



Подсоединить провод АКБ к генератору.

Подсоединить провод от стартера к генератору.

Навернуть гайку крепления провода.

Надеть защитный чехол на гайку.



Подсоединить разъемы жгута проводов КМПСУД к генератору и компрессору.



Проверить нулевое положение педали акселератора.

Разобрать педаль акселератора.

Установить нулевое положение при помощи диагностического оборудования.

Для проверки параметров в блоке управления двигателем необходимо подключить АКБ.



В случае необходимости подключите и установите блок CAN адаптера. Откалибруйте его согласно рекомендаций производителя оборудования.

⚠ УВЕДОМЛЕНИЯ: После установки двигателя и подсоединения всех систем выполнить обязательные сопутствующие работы (удаление воздуха из гидросистемы, удаление воздуха из системы охлаждения, проверка работоспособности системы электрооборудования и т.д.), а также проверить работоспособность систем, подвергшихся снятию/установке.

⚠ УВЕДОМЛЕНИЯ: После установки проверить работу двигателя.